

แนวทางการพัฒนาธุรกิจขนาดกลางและขนาดย่อม (SMEs) จากการสืบค้นเอกสารสิทธิบัตรนานาชาติ ด้วยเว็บไซต์ ต่อยอด ดอท คอม www.toryod.com

ปราโมทย์ ธรรมรัตน์, อารี แห่งถาวร และ ธนวรรณ วั่งใน

การเปลี่ยนแปลงของสังคมโลก

พระบรมราโชวาทในพระบาทสมเด็จพระเจ้าอยู่หัว

“..ปัจจุบันวิทยาการก้าวหน้าเร็วมาก..ผู้ใดหยุดนิ่งอยู่ไม่ขวนขวายเรียนรู้ จะกลายเป็นผู้ล้าหลัง..ผู้ที่ปรารถนาความเจริญก้าวหน้า
จึงต้องแสวงหาความรู้เพิ่มเติมเพื่อให้สามารถก้าวไปทันความเปลี่ยนแปลงวิทยาการของโลกยุคนี้..”

จากพระบรมราโชวาทของพระบาทสมเด็จพระเจ้าอยู่หัวที่ได้ัญเชิญมานี้ เป็นการยืนยันความเปลี่ยนแปลงของวิทยาการของโลกทั้งด้านความเจริญทางด้านวัตถุ ด้านเทคโนโลยีสารสนเทศ และความรู้ต่างๆ เราจะพบเห็นได้ทั่วไปจากการเผยแพร่บทความ ข้อมูลข่าวสาร รูปภาพ ต่างๆ เกมส์ออนไลน์ ฯลฯ ที่เผยแพร่ทั้งวิทยุ โทรทัศน์และเว็บไซต์ต่างๆ ซึ่งมีผลกระทบต่อระบบเศรษฐกิจ ระบบการศึกษาและชีวิตประจำวันของเยาวชน

ดังนั้นการที่จะพัฒนาเยาวชนให้รู้เท่าทันเทคโนโลยี และใช้ประโยชน์จากเทคโนโลยีให้คุ้มค่า เพื่อรองรับความเปลี่ยนแปลงของสังคม โดยการส่งเสริมการศึกษา แหล่งเรียนรู้ที่เป็นคลังความรู้โลกจากเทคโนโลยีสิทธิบัตรนานาชาติ การจัดการเรียนรู้ ในกลุ่มสาระการเรียนรู้การงานอาชีพ และเทคโนโลยี ที่เน้นการทำโครงการโดยกระบวนการเทคโนโลยี มาจัดทำโครงการ นำความรู้ที่ค้นพบ ประสบการณ์ วิธีการคิด วิเคราะห์ ทักษะ

การแก้ปัญหา ทักษะการปฏิบัติงานกลุ่มมาทำงานอย่างเป็นระบบ เพื่อพัฒนาเป็นโครงการที่มีประสิทธิภาพ สามารถนำไปใช้ในชีวิตประจำวันและเปลี่ยนเป็นงานอาชีพได้ในอนาคต จะสามารถส่งผลให้เกิดการพัฒนาบุคลากรของชาติทางเทคโนโลยีแบบก้าวกระโดด และเป็นการยกระดับขีดความสามารถทางวิทยาศาสตร์และเทคโนโลยีของประเทศให้ก้าวหน้าอย่างรวดเร็วซึ่งจะเป็นประโยชน์ต่อประเทศชาติอย่างยิ่ง

เครื่องมือในการพัฒนาคนในยุคโลกไร้พรมแดน

ในขณะที่มนุษย์ในโลกปัจจุบันอยู่ในภาวะที่มีการพัฒนาด้านเทคโนโลยีและการแข่งขันสูง มีการคิดค้นและพัฒนาอย่างไม่หยุดยั้ง ทำให้คนต้องแสวงหาความรู้มาใช้เป็นเครื่องมือในการคิดค้นและพัฒนาให้ทันต่อความเปลี่ยนแปลงของสังคมโลก เว็บไซต์ ต่อยอด ดอท คอม (www.toryod.com) จึงได้เกิดขึ้น โดยได้รับการสนับสนุนจากสำนักงานกองทุนสนับสนุนการวิจัย (สกว.) www.trf.or.th สร้างเป็นแหล่งเรียนรู้เพื่อรวบรวมสุดยอดคลังความรู้โลก และรวบรวมเอกสารสิทธิบัตรนานาชาติที่สามารถเชื่อมโยงเข้าไปสืบค้นเอกสารสิทธิบัตรประเทศต่างได้ทั่วโลก มีการอธิบายวิธีการสืบค้นเอกสารสิทธิบัตรนานาชาติเป็นภาษาไทย

<http://www.toryod.com/aboutpatent.php> สามารถสืบค้นเทคโนโลยีวิธีการผลิตสินค้าทุกชนิดทั่วโลก สืบค้นวิธีการทางธุรกิจ วิธีการบริหารจัดการ และความสำคัญที่เป็นประโยชน์ต่อธุรกิจเชิงพาณิชย์ ต่อการพัฒนาสินค้าและพัฒนาประเทศ

เอกสารสิทธิบัตรนานาชาติ เป็นข้อมูลสารสนเทศที่เปิดเผยมรรควิธีการผลิตสินค้าอุตสาหกรรมทุกชนิดทุกสาขาทั่วโลก ตลอดจนวิธีการบริหารธุรกิจ วิธีการผลิตที่รวมความคิดของคนทั่วโลกที่สะสมและพัฒนาต่อเนื่องมาหลายยุคหลายสมัย และเทคโนโลยีทั่วโลกตั้งแต่โบราณสุดๆ ที่ยังไม่มีไฟฟ้าใช้ เช่น สิทธิบัตรเกี่ยวกับไฟฟ้าของ

โทมัสอัลวา เอดิสัน นักประดิษฐ์สำคัญของโลก http://www.nps.gov/edis/edisonia/patent_list.html; http://www.nps.gov/edis/edisonia/Table1_1.html ไปจนถึงทันสมัยสุดๆ ที่เจ้าของผู้ผลิตได้ยื่นขอรับสิทธิบัตรไว้
เว็บไซต์ ต่อยอด ดอท คอม (www.toryod.com) จึงเป็นแหล่งรวมสมอง ที่ทำให้ได้ความคิด ได้เรียนรู้ สิ่งประดิษฐ์ เรียนรู้เทคโนโลยีการผลิตสินค้า ทุกชนิด ทุกสาขาอุตสาหกรรมจากเอกสารสิทธิบัตรนานาชาติ (ดูวิธีการสืบค้นจากเว็บไซต์ ต่อยอด ดอท คอม ที่ <http://www.toryod.com/aboutpatent.php>)

แนวทางการพัฒนาธุรกิจขนาดกลางและขนาดย่อม (SMEs) จากการสืบค้นเอกสารสิทธิบัตรนานาชาติ
ด้วยเว็บไซต์ ต่อยอด ดอท คอม www.toryod.com

การศึกษาเทคโนโลยีจากแหล่งเรียนรู้สิทธิบัตรนานาชาติ

เทคโนโลยีสิทธิบัตรนานาชาติ
ได้รวบรวมเทคโนโลยีการผลิตสินค้า กว่า
50 ล้านเรื่อง จากทั่วโลก 71 ประเทศ
สามารถสืบค้นฟรี กว่า 99.95 % ใช้ผลิต
สินค้าขายได้ฟรี และพัฒนาต่อยอดได้
สร้างคนให้คิดเป็น มีประเภทของเรื่อง
ตั้งแต่ที่ง่ายและเรียงลำดับไปจนถึงเรื่องที่
ยากมากๆ เหมาะกับคนทุกระดับ เพราะได้
รวมความคิดจากสมองของคนทั่วโลกรวม
กว่า 200 ปี 80% ของเทคโนโลยีจาก
เทคโนโลยีสิทธิบัตร ไม่มีการตีพิมพ์
เผยแพร่ ในเอกสารอื่นๆ

จึงเป็นโอกาสดีในการพัฒนา
ประเทศ เพราะสิทธิบัตรที่ได้รับการ

คุ้มครองในประเทศไทยเพียง 20,000 กว่า
เรื่อง (น้อยกว่า 0.05% ของสิทธิบัตรทั่วโลก
50 ล้านเรื่อง) สิทธิบัตรทั่วโลก
มากกว่า 99.95% เป็นสิทธิบัตรสาธารณะ
ในประเทศไทย ใช้ฟรี สามารถนำไปผลิต
สินค้าได้ ต่อยอดได้ สามารถนำไปสร้าง
โรงงานผลิตและจำหน่ายสินค้า ใน
ประเทศใดที่ไม่จดสิทธิบัตรได้ โดยไม่ผิด
กฎหมายและไม่ผิดธรรมเนียมระหว่าง
ประเทศ เพราะระบบสิทธิบัตรได้ออกแบบ
มาเพื่อให้คนส่วนใหญ่ในสังคมโลกได้
ประโยชน์

เราสามารถเรียกดูและใช้
ประโยชน์เทคโนโลยีทั่วโลกทุกสาขาวิชา

เช่น สาขาวิทยาศาสตร์กายภาพ เคมี
ฟิสิกส์ การเกษตร อาหาร ยา
เทคโนโลยีชีวภาพ สาขาวิศวกรรมไฟฟ้า
เครื่องกล คอมพิวเตอร์ โดยผ่าน
อินเทอร์เน็ต จุดเด่นของเอกสารสิทธิบัตร
อยู่ที่มีความทันสมัยก้าวหน้ากว่า
ผลงานวิจัยที่ตีพิมพ์ในวารสาร (Journal)
ราว 1-3 ปี มีความรู้มากมายให้สืบค้นได้
ฟรีกว่า 50 ล้านเรื่อง และกว่า 49 ล้านเรื่อง
ไม่ได้จดสิทธิบัตรในประเทศไทย สามารถ
ก๊อปปี้มาผลิตเป็นสินค้าและจำหน่ายใน
ประเทศได้ฟรีทันที และคิดต่อยอด
ประดิษฐ์เป็นเทคโนโลยีของเราเองได้

การแบ่งหมวดหมู่การศึกษาค้นคว้าจากแหล่งเรียนรู้สิทธิบัตรนานาชาติ ด้วย www.toryod.com

1. ผลการสืบค้นเอกสารสิทธิบัตรจากสำนักสิทธิบัตรและเครื่องหมายการค้าแห่งสหรัฐอเมริกา www.uspto.gov ;

คำสืบค้น (Key word) : Solar cell

พบเอกสารสิทธิบัตรจำนวน 8301 เรื่อง เช่น

1. [US7,076,375](#) อุปกรณ์และวิธีการสำหรับกระบวนการ
ออกแบบเครื่องชาร์จและเครื่องทดสอบ
แบตเตอรี่
(Apparatus and method for incorporat-
ing the use of a processing device into
a battery charger and tester)
2. [US7,071,084](#) วิธีการขึ้นรูปสายประกอบและขั้วไฟฟ้า
(Methods for forming wiring and elec-
trode)

3. [US7,071,018](#) กระบวนการในการผลิตโซลาร์เซลล์
(Process for manufacturig a solar cell)
4. [US7,071,024](#) วิธีการและอุปกรณ์สำหรับการทำรถเข็นที่ใช้
ในการซื้อของอย่างปลอดภัย (Method and
apparatus for securing a shopping cart)
5. [US7,071,496](#) อุปกรณ์อิเล็กทรอนิกส์และวิธีการออกแบบ
(Electronic device and method for manu-
facturing the same)

แนวทางการพัฒนาธุรกิจขนาดกลางและขนาดย่อม (SMEs) จากการสืบค้นเอกสารสิทธิบัตรนานาชาติ
ด้วยเว็บไซต์ ต่อยอด ดอท คอม www.toryod.com (ต่อ)

2. ผลการสืบค้นเอกสารสิทธิบัตร เกี่ยวกับ Bioplastic จากสำนักสิทธิบัตรยุโรปที่ www.espacenet.com

คำสืบค้น (Key word in title or abstract) : bioplastic

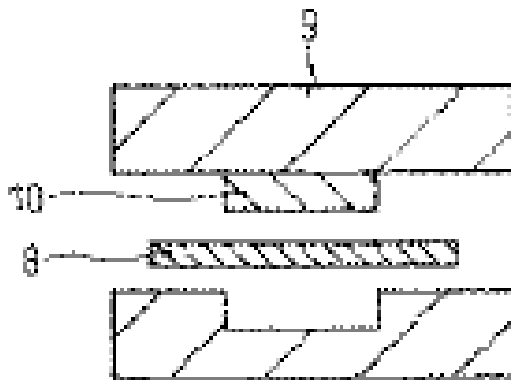
พบเอกสารสิทธิบัตรจำนวน 22 เรื่อง เช่น

1. JP2005009028 วิธีการในการผลิตพลาสติกชีวภาพจากเส้นใย (Method for producing bioplastic fiber composite)
2. US5147861 สารประกอบเอสเทอร์ของกรดอัลจินิก (Esters of alginic acid)
3. EG23526 การผลิตพลาสติกชีวภาพจากแบคทีเรียอียิปต์สายพันธุ์ใหม่ (Production of bioplastic from a novel Egyptian bacterial strain)

เมื่อเข้าไปอ่านสิทธิบัตรแต่ละเรื่อง จะได้ข้อมูลของสิทธิบัตรนั้น Abstract, Claim, Description, Original document และรูปภาพประกอบ เช่น

JP2005009028 วิธีการในการผลิตพลาสติกชีวภาพจากเส้นใย (Method for producing bioplastic fiber composite)

3



ส่วนประกอบของข้อมูลเอกสารสิทธิบัตรนานาชาติ
ประกอบด้วย 4 ส่วน คือ

- รายละเอียดการประดิษฐ์ ประกอบด้วย ชื่อที่แสดงถึงการประดิษฐ์ สาขาวิทยาการที่เกี่ยวข้อง ศิลปะหรือวิทยาการที่เกี่ยวข้อง ลักษณะและความมุ่งหมายของการประดิษฐ์ คำอธิบายรูปเขียนโดยย่อ
- ข้อถ้อยสิทธิ ซึ่งอาจจะเป็นในส่วนของวิธีการผลิต หรือผลิตภัณฑ์ที่เป็นสิ่งประดิษฐ์
- บทสรุปการประดิษฐ์
- รูปเขียน (ถ้ามี)

สำนักงานส่งเสริมวิสาหกิจขนาดกลางและขนาดย่อม (สสว.)

วิสัยทัศน์ :

เป็นศูนย์กลางประสานระบบการทำงานของส่วนราชการ องค์การของรัฐ หรือ รัฐวิสาหกิจ และเอกชน ให้มีความต่อเนื่องและสอดคล้องในทิศทางเดียวกัน เพื่อผลักดันให้เกิดสภาพแวดล้อม นโยบาย มาตรการการดำเนินงานที่จะส่งเสริม SMEs ให้เติบโตและเข้มแข็ง เป็นกลไกหลักในการขับเคลื่อนเศรษฐกิจของประเทศ



รายชื่อเว็บไซต์ที่รวบรวมข้อมูลสารสนเทศจากเอกสารสิทธิบัตรนานาชาติ

เว็บไซต์ ต่อยอด ดอท คอม (<http://www.toryod.com>) ได้รวบรวมแหล่งสืบค้นเอกสารสิทธิบัตรของประเทศต่างๆ ไว้ภายใต้เว็บไซต์ ต่อยอด ดอท คอม ซึ่งสามารถแปลเป็นภาษาไทยโดยผ่าน <http://www.toryod.com/aboutpatent.php> และยังสามารถแนะนำวิธีการดึงข้อมูลเอกสารสิทธิบัตรมาเก็บในคอมพิวเตอร์เรา (download patent document) มีการ link ข้อมูลตรงถึงแหล่งสืบค้น (search page) ของสิทธิบัตร (<http://www.toryod.com/aboutpatent.php>) และแหล่งสืบค้นเทคโนโลยีทันสมัยทั่วโลก ได้แก่ www.scirus.com เครื่องมือ (utility ต่างๆ) บทความที่ควรต้องรู้เกี่ยวกับทรัพย์สินทางปัญญาและสิทธิบัตร (<http://www.toryod.com/article.php>) และคำอธิบายวิธีการใช้งานที่เกี่ยวข้องทั้งหมด ที่ได้เตรียมไว้ให้พร้อมแล้วในเว็บไซต์ ต่อยอด ดอท คอม (www.toryod.com) นี้ วิธีการทำแผนที่สิทธิบัตรเพื่อหาแนวโน้มเทคโนโลยี ติดตามเทคโนโลยีของบริษัท หน่วยงาน องค์กรที่ต้องการ และเทคนิคการวิเคราะห์ต่อยอดเทคโนโลยีจากเอกสารสิทธิบัตรของประเทศต่าง ๆ ดังนี้

- สำนักสิทธิบัตรยุโรป (<http://ep.espacenet.com>)
- สำนักสิทธิบัตรอเมริกา (<http://www.uspto.gov>)
- องค์กรทรัพย์สินทางปัญญาแห่งโลก (<http://www.wipo.int>)

- สำนักสิทธิบัตรญี่ปุ่น (<http://www.jpo.go.jp>)
- สำนักสิทธิบัตรไทย กรมทรัพย์สินทางปัญญา (<http://www.ipic.moc.go.th>) หรือ www.ipthailand.org

ขั้นตอนการสืบค้นสำหรับผู้เริ่มต้น นักสืบค้นมือใหม่ มีดังนี้

1. ทำการเชื่อมต่ออินเทอร์เน็ต
2. เปิดโปรแกรม web-browser ได้แก่ Internet Explorer
3. ตรงช่องสืบค้นพิมพ์ระบุที่ตั้งของเว็บไซต์ (url) ที่ต้องการ : www.toryod.com กด Enter จะเปิดหน้าเว็บไซต์ต่อยอดดอทคอมหน้าแรก
4. เลื่อนลงมาด้านล่างจะพบ ช่องสี่เหลี่ยมใหญ่ระบุว่า สืบค้นสิทธิบัตร ให้กดเลือกสืบค้นสิทธิบัตร (ซึ่งที่ตั้งของหน้านี้คือ <http://www.toryod.com/aboutpatent.php>) จะปรากฏไอคอนให้เลือกเข้าไปทำการสืบค้นสิทธิบัตร ประเทศต่างๆ หลายสิบประเทศ สามารถคลิกเลือกเข้าไปทำการสืบค้น เอกสารสิทธิบัตรประเทศต่างๆ ที่ต้องการได้ทันที
5. ถ้าไม่เข้าใจวิธีการสืบค้น ทางด้านขวามือของหน้าเว็บนี้ ได้มีวิธีการสืบค้นสิทธิบัตรประเทศต่างๆ ที่ได้เขียนอธิบายวิธีการสืบค้นเป็นภาษาไทยไว้ให้คลิกเข้าไปอ่านทำความเข้าใจเป็นลำดับขั้นตอนไว้ให้แล้ว
6. ควรเลือกสืบค้นจากสำนักงานสิทธิบัตรยุโรป (Espacenet) ซึ่งมีฐาน worldwide สามารถสืบค้นเอกสารสิทธิบัตร 50 ล้านฉบับ จากกว่า 70 ประเทศพร้อมกันได้ เมื่อคลิกเลือก จะปรากฏหน้าต่างสืบค้น ให้เราใส่คำที่ต้องการสืบค้นในช่องที่ต้องการได้ทันที หรือพิมพ์ <http://ep.espacenet.com> แล้วกดเลือก Advanced Search ทางซ้ายมือ

2. Enter search terms

Enter keywords (in the language(s) of selected database)

Keyword(s) in title:	<input type="text"/>	plastic AND bicycle
Keyword(s) in title or abstract:	<input type="text"/>	hair
Publication number:	<input type="text"/>	WO03075629
Application number:	<input type="text"/>	DE19971031696
Priority number:	<input type="text"/>	WO1995US15925
Publication date:	<input type="text"/>	yyyymmdd
Applicant:	<input type="text"/>	Institut Pasteur
Inventor:	<input type="text"/>	Smith
European Classification (ECLA):	<input type="text"/>	F03G7/10
International Patent Classification (IPC):	<input type="text"/>	H03M1/12

SEARCH

CLEAR

แล้วใส่คำสืบค้น ที่ตรงกับช่อง ใส่คำสืบค้น ต่างๆ ดังตัวอย่างทางขวามือ เมื่อได้ผลการสืบค้น ก็คลิก เข้าไปอ่านดูสิทธิบัตรแต่ละเรื่อง ซึ่งจะมีเนื้อหาแยกเป็นส่วนๆ โดยคลิกดูที่แถบ bar ด้านบน ในการเปิดดูภาพ (mosaics) และเอกสารต้นฉบับที่ยื่นขอ (Original document) จากฐานข้อมูลของสำนักสิทธิบัตรยุโรปนั้น เครื่องคอมพิวเตอร์ของเราต้องมีโปรแกรมอ่านภาพได้แก่ โปรแกรม Acrobat Reader ซึ่งสามารถ download ได้ที่ <http://www.adobe.com/products/acrobat/readstep2.html>

ภาพแสดงหน้าต่าง สำหรับสืบค้นเอกสารสิทธิบัตรทั่วโลก (Worldwide) ของสำนักสิทธิบัตรยุโรป ด้วย Advanced Search ที่ http://ep.espacenet.com/search97cgi/s97_cgi.exe?Action=FormGen&Template=gb/en/advanced.hts

เว็บไซต์ ต่อยอด ดอท คอม (www.toryod.com)

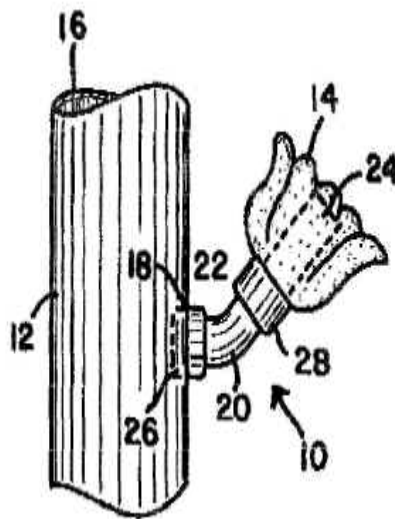
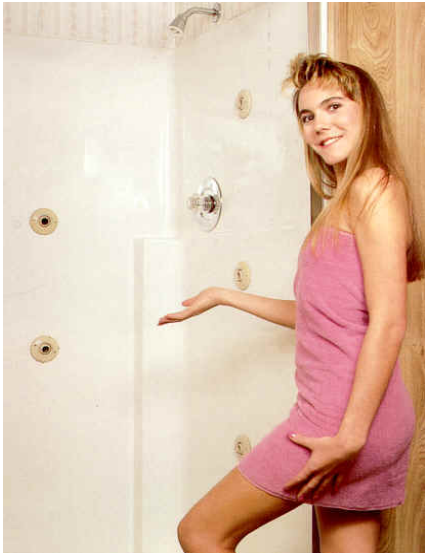
เชื่อมต่อธุรกิจขนาดกลางและขนาดย่อมอย่างไร

เว็บไซต์ ต่อยอด ดอท คอม (<http://www.toryod.com>) จะเป็นแหล่งเรียนรู้ให้กับผู้ประกอบการ ในการศึกษาข้อมูลและสืบค้นหาความรู้ต่างๆ จากทั่วโลกเพื่อนำมาใช้ในการจัดการธุรกิจ ได้ดังนี้

- ผู้ประกอบการ สามารถสืบค้นความรู้เกี่ยวกับธุรกิจที่สนใจที่มีอยู่ทั่วโลก หรือ สั่งงานมอบหมายงานให้ผู้ได้บังคับบัญชาไปค้นคว้า ความรู้เองได้โดย
- ผู้ประกอบการสามารถกำหนดผู้ร่วมมือทางด้านธุรกิจ กำหนดผู้จัดหาวัตถุดิบ (supplier) และตัววัตถุดิบ ตรวจสอบการทำงานและศักยภาพของคู่แข่ง และศึกษาช่องทางการตลาด
- ผู้ประกอบการสามารถหลีกเลี่ยงปัญหาการละเมิดเอกสารสิทธิบัตร ประเมินความเป็นไปได้ในการจดสิทธิบัตรของตัวเอง และป้องกันการจดสิทธิบัตรงานวิจัยที่ขัดแย้งของผู้ประกอบการเอง

ตัวอย่างเทคโนโลยีสิทธิบัตรสำหรับ License หรือ Sale

เรื่อง ฝักบัวแบบทำแห้งด้วยลมหลังอาบน้ำ (Hydro Shower Dryer with Air Jet)



ฝักบัวแบบทำแห้งด้วยลมหลังการอาบน้ำ จะพ่นลมอุ่น เพื่อช่วยในการทำให้ตัวและผมแห้ง แทนการใช้ผ้าเช็ดตัว ภายในเวลาไม่กี่นาที นอกจากนี้ระบบนี้ ยังช่วยไม่ให้พื้นห้องน้ำเปียก และเหมาะสำหรับช่วงเวลาที่ยากลำบากเย็น ระบบการให้ความร้อนแบบนี้ ลมร้อนจะออกมาจากฝักบัว โดยผู้อาบน้ำสามารถควบคุมได้โดยการกดปุ่มเปิด-ปิดในขณะที่อาบน้ำหรือหลังจากอาบน้ำก็ได้ ระบบการอาบน้ำแบบนี้มีความปลอดภัยต่อผู้ใช้ เนื่องจากใช้ลมเป่า ซึ่งสามารถนำไปปรับใช้ในโรงแรม สถานที่เล่นกีฬา เป็นต้น

U.S. Patent # 5,992,761 จาก <http://marketlaunchers.com/buckles.html>

เรื่อง เครื่องช่วยเปิดกระป๋อง (Can Hugger)



เครื่องช่วยเปิดกระป๋อง ใช้ในการจัดห่วงของฝากระป๋องขึ้น เพื่อง่ายต่อการดึง และใช้ในการยึดตัวกระป๋องที่ยากต่อการเปิด เพื่อป้องกันนิ้วหัก และลดอันตรายที่เกิดจากการใช้มีดเปิดกระป๋อง เครื่องมือนี้สามารถใช้กับกระป๋องของผลิตภัณฑ์ได้หลายประเภท หลายขนาด เช่น อาหารเด็ก อาหารขบเคี้ยว ซุป กระป๋องน้ำอัดลม และอาหารสัตว์ เป็นต้น เนื่องจากขึ้นรูปจากพลาสติก



U.S. Patent # 5,833,285 จาก <http://marketlaunchers.com/venezia.html>

ตัวอย่างเทคโนโลยีสิทธิบัตรสำหรับ License หรือ Sale

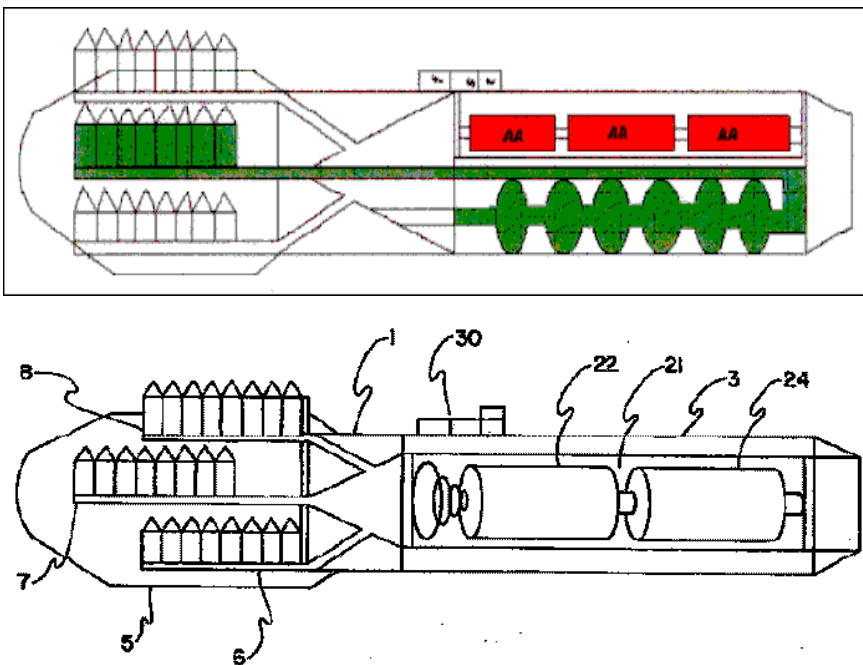
เรื่อง อุปกรณ์ป้องกันเข่า (Knee Protector)



U.S. Patent # 5,992,761 จาก <http://marketlaunchers.com/buckles.html>

อุปกรณ์ป้องกันเข่า ประกอบด้วย แผ่นรองเข่าที่วางบนล้อ ซึ่งป้องกันไม่ให้เข่าของผู้ใช้สัมผัสกับพื้น ซึ่งแตกต่างจากแผ่นรองเข่าทั่วไป ล้อที่ใช้ออกแบบมาเพื่อลดการกระแทก ส่วนรองเท้ามีลักษณะเป็นเนินด้านหน้า เพื่อให้เท้าอยู่ในระดับเดียวกับเข่า และช่วยบังคับการไหลของล้อ ข้อดีของการใช้อุปกรณ์ชิ้นนี้ คือ ป้องกันความเจ็บปวด เพิ่มประสิทธิภาพในการทำงาน โดยเฉพาะกับ ช่างไม้ ช่างปูน ช่างก่อสร้าง คนทำความสะอาด ช่างติดตั้งพรม เป็นต้น

เรื่อง แปรงสีฟัน 3 หัวแปรง (Triple Brush Gum Blaster)



U.S. Patent # 5,974,614 จาก <http://marketlaunchers.com/ross.html>

แปรงสีฟันแบบ 3 หัวแปรง ใช้สำหรับทำความสะอาดฟันและเหงือก โดยใช้แบตเตอรี่ในการขับเคลื่อนหัวแปรง ทำให้ลดระยะเวลาและพลังงานในการแปรงฟัน แปรงสีฟันแบบ 3 หัวนี้ ประกอบด้วย หัวแปรงด้านใน 1 หัว หัวแปรงด้านนอก 2 หัว โดยหัวแปรงด้านนอกออกแบบมาเพื่อทำความสะอาด นวด และกระตุ้นด้านบนและด้านล่างของเหงือก ซึ่งทำให้เลือดไหลเวียนดีขึ้น และลดคราบหินปูน ป้องกันการเกิดโรคในช่องปาก ส่วนแปรงด้านใน จะทำความสะอาดฟัน ซึ่งระบบการทำงานของหัวแปรงทั้ง 3 จะทำงานในทิศทางแนวอน โดยหัวแปรงด้านในและด้านนอก จะทำงานในทิศทางตรงกันข้ามกัน