

เทคโนโลยีที่น่าสนใจจากเอกสารสิทธิบัตรนานาชาติ

ก่อนนำตัวอย่างเทคโนโลยีสิทธิบัตรเหล่านี้ไปใช้เชิงพาณิชย์ ต้องตรวจสอบก่อนว่าเรื่องนั้น ๆ ไม่ได้จดสิทธิบัตรในประเทศไทย เพื่อป้องกันการละเมิด

ภาชนะบรรจุอาหาร (Food Packaging) (2)

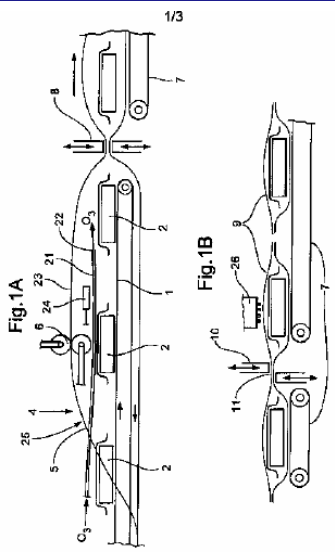
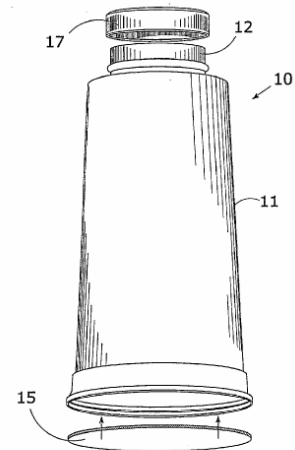
บรรจุภัณฑ์สำหรับบรรจุผลิตภัณฑ์อาหารเหลวและวิธีการบรรจุผลิตภัณฑ์อาหารเหลว

(Container for liquid food products and procedure for packaging said liquid food products)

หมายเลขสิทธิบัตร : US2007048409

ผู้ประดิษฐ์ : BETTINI EROS (IT); BETTINI ERIK (IT)

บรรจุภัณฑ์ (10) สำหรับอาหารเหลวหรือกึ่งเหลว เช่น เครื่องดื่ม นม หรือผลิตภัณฑ์ใกล้เคียง ประกอบไปด้วย ตัวบรรจุภัณฑ์ที่มีฝาเปิดด้านบนใกล้กับบริเวณคอขวด (12) และด้านล่างตรงบริเวณฐาน (13) โดยในการเติมอาหารจะเติมบริเวณฐาน ทำการปิดฝา(15) และกลับหัวทำของบรรจุภัณฑ์



การบรรจุภัณฑ์อาหารสดด้วยโอโซน (Packaging fresh food with ozone)

หมายเลขสิทธิบัตร : GB2433485

ผู้ประดิษฐ์ : CREASY JUSTIN NEIL (GB)

การบรรจุภัณฑ์อาหารสดโดยมีการนำโอโซนมาใช้การบรรจุภัณฑ์ก่อนที่จะทำการปิดผนึก ซึ่งบรรจุภัณฑ์นี้อาจต้องได้รับ “การดูแลเป็นอย่างดี” เช่น เก็บไว้ในอุณหภูมิเย็นจัด รักษาความดัน รวมถึงปราศจากเชื้อแบคทีเรีย แบคทีเรียไม่สามารถผ่านเข้าไปในบรรจุภัณฑ์นี้ได้ และมีแผ่นเมมเบรนที่มีช่องว่างขนาดเล็ก เพื่อช่วยรักษาความดันบรรยากาศภายใน หลังจากทีโอโซนภายในสลายไป

เครื่องมือในการบรรจุภัณฑ์นี้เป็นแนวตั้ง มีการไหลผ่านของบรรจุภัณฑ์ลงมาในแนว 105 รอบๆ แนว 104 หลังจากนั้นถูกปิดผนึกแนวตั้งที่ตำแหน่ง 106 และแนวอนที่ตำแหน่ง 108 และตัดเป็นบรรจุภัณฑ์ที่ตำแหน่ง 110 การนำโอโซนมาใช้ที่ตำแหน่ง 121 และมีอุปกรณ์ควบคุมโอโซนที่ตำแหน่ง 124 ที่ตำแหน่ง 151 มีลักษณะคล้ายกรวยเพื่อควบคุมสัดส่วนน้ำหนักของอาหาร เช่น สลัดที่ถูกหั่นเป็นชิ้นเล็กๆ ในตำแหน่ง 102 ส่วนเครื่องมือการบรรจุภัณฑ์ในแนวอน บรรจุภัณฑ์อาจจะมีถาดรองอยู่เพื่อป้องกันอาหารจากทิศทางตรงสัมผัสกับโอโซน

