

เทคโนโลยีที่น่าสนใจจากเอกสารสิทธิบัตรนานาชาติ

ก่อนนำตัวอย่างเทคโนโลยีสิทธิบัตรเหล่านี้ไปใช้เชิงพาณิชย์ ต้องตรวจสอบก่อนว่าเรื่องนั้น ๆ ไม่ได้จดสิทธิบัตรในประเทศไทย เพื่อป้องกันการละเมิด

สิทธิบัตรเกี่ยวกับอุปกรณ์

อุปกรณ์สำหรับให้ความเย็นสำหรับสมองเด็กทารก

(Device for cooling infant's brain)

หมายเลขสิทธิบัตร : US6312453

ผู้ประดิษฐ์ : STEFANILE JOSEPH P (US); DELL ARIO DALE J (US);

MILES STEVEN G (US)

อุปกรณ์สำหรับให้ความเย็นแก่สมองของเด็กทารก

ซึ่งประกอบไปด้วยสายที่บรรจุสารให้ความเย็น

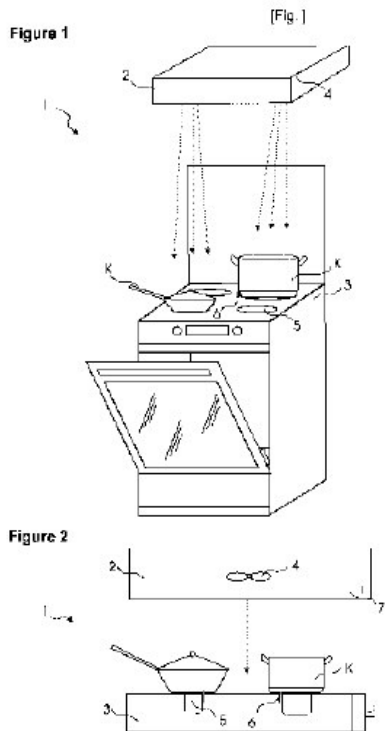
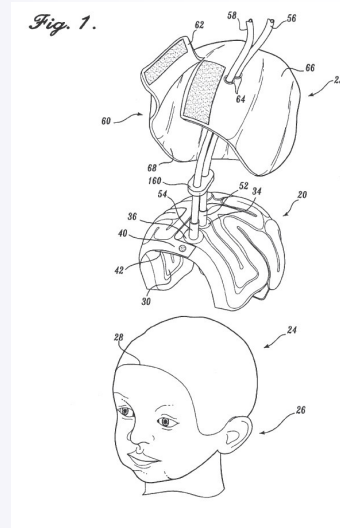
ที่ประกอบอยู่ระหว่างแผ่นหมวกด้านนอกและเส้นอีลาสติคด้านใน

อุปกรณ์นี้จะติดแนบกับศีรษะของทารก และให้ความเย็น

โดยการหมุนเวียนของสารให้ความเย็นผ่านท่อที่ขดอยู่รอบๆ

อุปกรณ์นี้ใช้สำหรับให้ความเย็นแก่สมองของเด็กทารกที่ป่วย

จากสภาวะหัวใจหยุดเต้นจากการขาดออกซิเจน

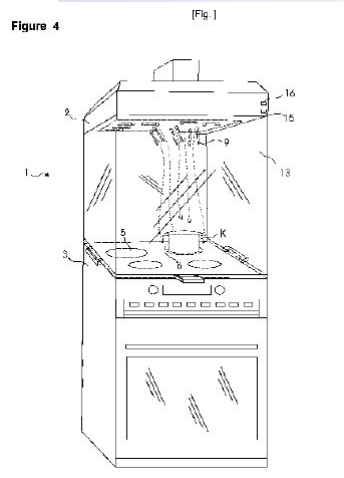


อุปกรณ์ทำครัวแบบผสม

(A COMBINED COOKING DEVICE)

หมายเลขสิทธิบัตร : WO2007068751

ผู้ประดิษฐ์ : KALAYCI CEMALETTIN (TR); CAGLAR TALIP (TR)



งานประดิษฐ์นี้เกี่ยวข้องกับ
 อุปกรณ์การทำครัวที่นำมารวมเข้าด้วยกัน
 ซึ่งประกอบไปด้วยส่วนตะแกรงสำหรับตั้งหม้อ
 และตู้สำหรับครอบอุปกรณ์
 ซึ่งภายในตู้จะสามารถเป่าอากาศ
 เพื่อลดอุณหภูมิของอาหาร
 ภายในหม้อได้อีกด้วย