

เทคโนโลยีที่น่าสนใจจากเอกสารสิทธิบัตรนานาชาติ

ก่อนนำตัวอย่างเทคโนโลยีสิทธิบัตรเหล่านี้ไปใช้เชิงพาณิชย์ ต้องตรวจสอบก่อนว่าเรื่องนั้น ๆ ไม่ได้จดสิทธิบัตรในประเทศไทย เพื่อป้องกันการละเมิด

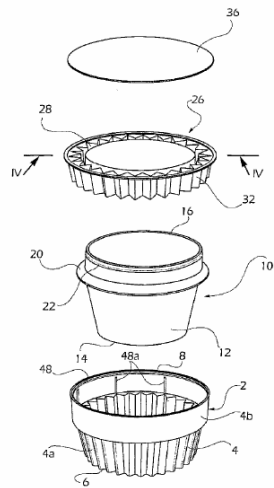
ภาชนะบรรจุอาหาร (Food Packaging)

บรรจุภัณฑ์สำหรับผลิตภัณฑ์แช่แข็งหรือผลิตภัณฑ์ที่เย็น
(CONTAINER FOR PACKAGING FROZEN OR CHILLED FOOD PRODUCTS)

หมายเลขสิทธิบัตร: EP1765690

ผู้ประดิษฐ์: CAVALLI MORENO (IT); STRUMIA BRUNO (IT); TERRASI GIUSEPPE (IT)

บรรจุภัณฑ์สำหรับผลิตภัณฑ์แช่แข็งหรือผลิตภัณฑ์ที่เย็น ประกอบไปด้วย ถ้วยแรก(2) ที่ส่วนประกอบหลัก ทำจากพลาสติกที่ขึ้นรูปด้วยความร้อน ที่มีส่วนของผนังด้านข้าง (4) และส่วนขอบถ้วย (8) และถ้วยที่สอง(10) ที่ส่วนประกอบหลักทำจากพลาสติกที่ขึ้นรูปด้วยความร้อน หรือฉีดเข้าแม่พิมพ์หรือวัสดุที่เป็นกระดาษ ร้อน ที่มีส่วนของผนังด้านข้าง (12) และส่วนขอบถ้วย (16) โดยถ้วยที่สองต้องสามารถบรรจุในถ้วยแรกได้ และออกแบบให้เกิดช่องว่างระหว่างผนังถ้วยทั้งสองเพื่อประโยชน์ในการปิดฝา



ภาชนะบรรจุสำหรับผลิตภัณฑ์อาหาร
(PACKAGING FOR A FOOD PRODUCT)

หมายเลขสิทธิบัตร : WO2007002439

ผู้ประดิษฐ์ : SWEET FRANCES (US)

ภาชนะบรรจุ (3) สำหรับใช้ในการบรรจุผลิตภัณฑ์อาหาร (F)

เป็นภาชนะบรรจุที่มีฝาปิดซึ่งสามารถยืดออกได้

อย่างน้อยที่สุดบางส่วนที่อยู่รอบๆ

ภาชนะบรรจุรวมไปถึงด้านบนของกล่อง (30)

ด้านล่างของกล่อง (10) และด้านข้างด้านแรกของกล่อง (20)

และด้านข้างด้านที่สองของกล่อง (40)

อย่างน้อยที่สุดรูปร่างส่วนหนึ่ง (50)

จะแยกภาชนะบรรจุเป็นส่วนแรกของกล่อง (61) และส่วนที่สองของกล่อง

(63) รูปร่างส่วนนี้จะยืดออกอย่างน้อยหนึ่งส่วนผ่านด้านบนของกล่อง

ด้านล่างของกล่อง ด้านข้างด้านแรกของกล่อง

และด้านข้างด้านที่สองของกล่อง

อย่างน้อยที่สุดส่วนแรกและส่วนที่สองของกล่อง

จะมีรูปร่างเหมาะสำหรับใส่ผลิตภัณฑ์อาหาร

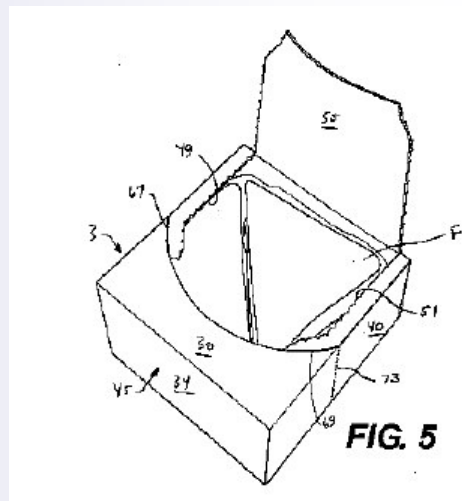


FIG. 5